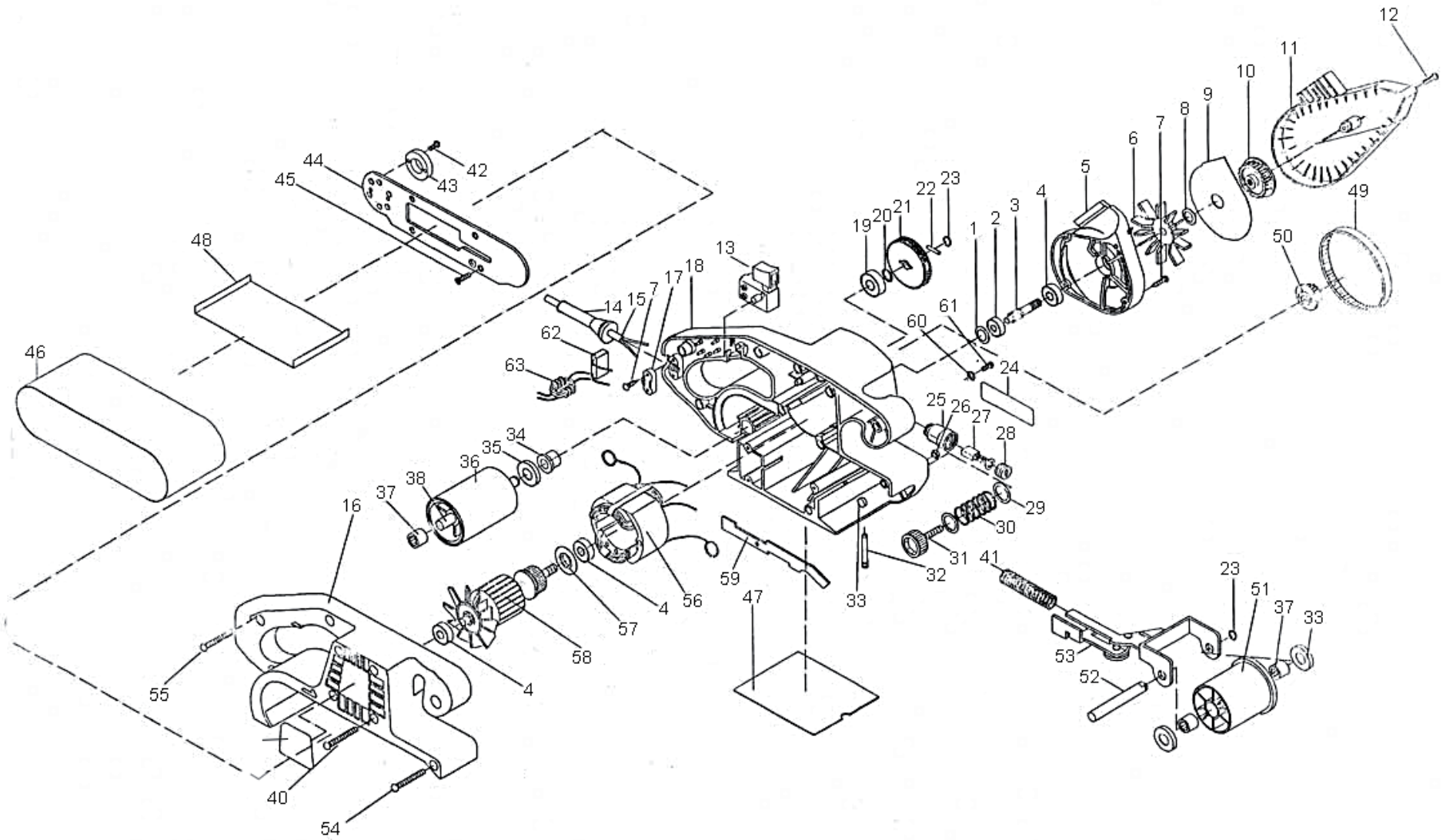




Ленточная шлифовальная машина
«Калибр ЛШМ-800»



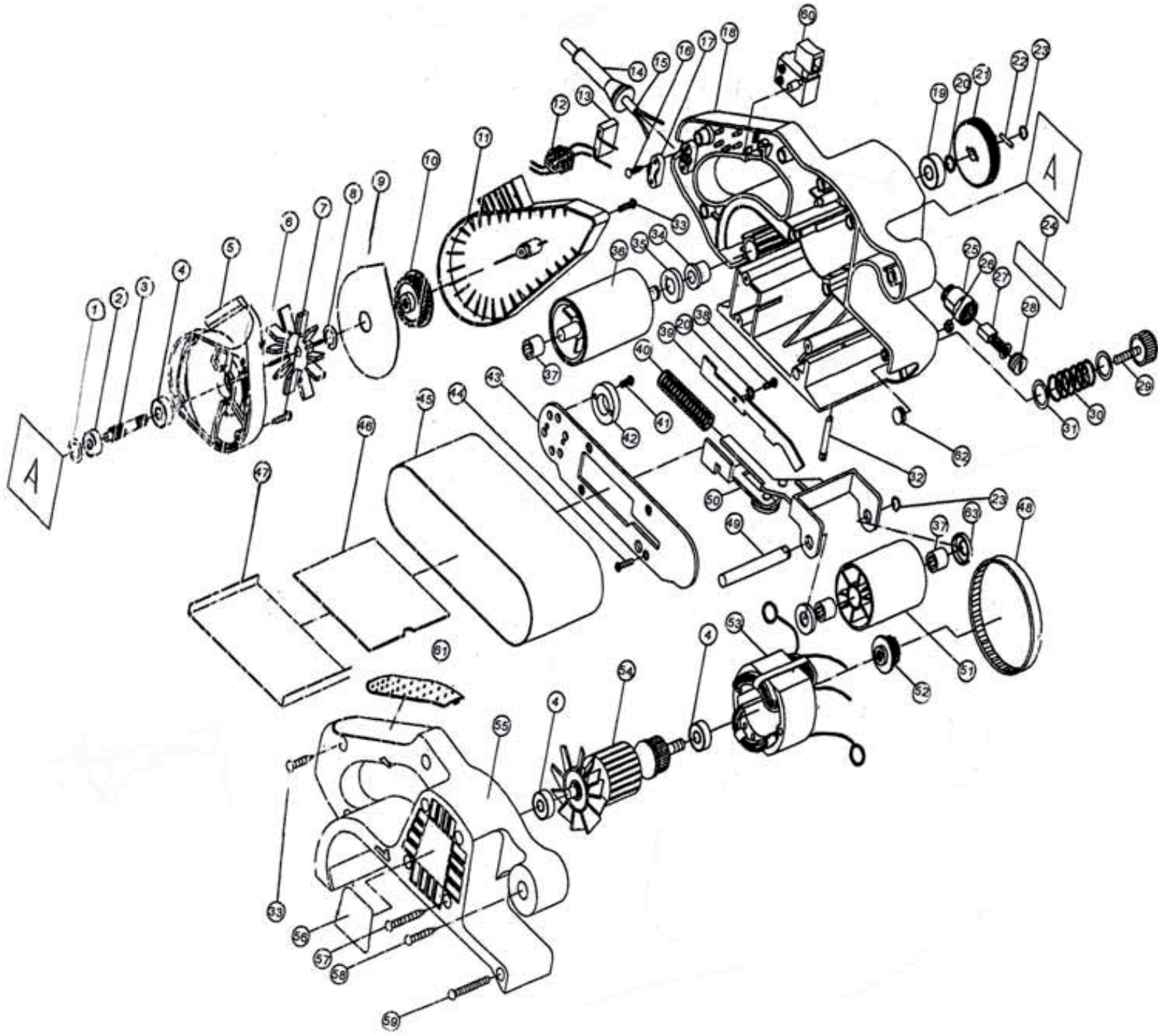


Ленточная шлифовальная машина
«Калибр ЛШМ-800»

Поз.	Наименование	Артикул	Поз.	Наименование	Артикул
1	Пята Ø18	ЛШМ800.01	33	Регулятор	ЛШМ800.33
2	Подшипник 626	У00097	34	Подшипник скольжения (втулка Ø10×Ø16/20×9)	У00087
3	Вал-шестерня	У02570	35	Шайба	ЛШМ800.35
4	Подшипник 608	У00021	36	Валик ведущий резиновый	У02579
5	Кожух пылесборника	У02571	37	Подшипник игольчатый НК101610 (10×16×10)	У02495
6	Вентилятор	У02572	38	Ось ведущего валика	У02580
7	Винт ST3,8×16	ЛШМ800.07	39	Табличка	ЛШМ800.39
8	Шайба 8	ЛШМ800.08	40	Винт ST4,8×40	ЛШМ800.40
9	Перегородка	У02573	41	Пружина натяжителя	ЛШМ800.41
10	Шкив ременной большой	У02574	42	Винт М4×10	ЛШМ800.42
11	Кожух ремня	У02575	43	Гнездо подшипника	У02581
12	Винт ST4,8×20	ЛШМ800.12	44	Крышка лентодержателя	У02582
13	Выключатель	У02576	45	Винт ST4,8×18	ЛШМ800.45
14	Бандаж кабеля резиновый	ЛШМ800.14	46	Лента шлифовальная	ЛШМ800.46
15	Кабель питания 2×1,0мм ² с вилкой	У01549	47	Прокладка	У02583
16	Корпус правая часть	ЛШМ800.16	48	Поддон	У02584
17	Планка крепления шнура питания	ЛШМ800.17	49	Ремень 106XL031	У02585
18	Корпус левая часть	ЛШМ800.18	50	Шкив ременной малый	У02586
19	Подшипник 6000	У00070	51	Валик ведомый (направляющий) пластм.	У02587
20	Шайба 10×18×0,8	ЛШМ800.20	52	Ось направляющего валика	У02588
21	Шестерня большая	У02577	53	Рама направляющего валика в сборе с рычагом	У02589
22	Штифт Ø3×16	У01207	54	Винт М5×40	ЛШМ800.54
23	Кольцо стопорное 10 (нар.)	У01247	55	Винт М5×25	ЛШМ800.55
24	Табличка	ЛШМ800.24	56	Статор	ЛШМ800.56
25	Щёткодержатель	У02111	57	Кольцо пылезащитное	ЛШМ800.57
26	Гайка М5	ЛШМ800.26	58	Якорь	ЛШМ800.58
27	Щётка №20	У02107	59	Планка защитная	У02590
28	Крышка щёткодержателя	У01554	60	Шайба пружинная 5	ЛШМ800.60
29	Шайба	ЛШМ800.29	61	Винт М5×10	ЛШМ800.61
30	Пружина регулятора	ЛШМ800.30	62	Конденсатор фильтра р/помех 0,33мкФ	У01242
31	Винт регулировочный М6×30	У02578	63	Индуктивность фильтра р/помех	ЛШМ800.63
32	Направляющая	ЛШМ800.32			



Ленточная шлифовальная машина
«Калибр ЛШМ-800»





**Ленточная шлифовальная машина
«Калибр ЛШМ-800»**

Поз.	Наименование	Артикул	Поз.	Наименование	Артикул
1	Пята Ø18	ЛШМ800.01	33	Регулятор	ЛШМ800.33
2	Подшипник 626	У00097	34	Подшипник скольжения (втулка Ø10×Ø16/20×9)	У00087
3	Вал-шестерня	У02570	35	Шайба	ЛШМ800.35
4	Подшипник 608	У00021	36	Валик ведущий резиновый	У02579
5	Кожух пылесборника	ЛШМ800.05	37	Подшипник игольчатый НК101610 (10×16×10)	У02495
6	Вентилятор	У02572	38	Ось ведущего валика	У02580
7	Винт ST3,8×16	ЛШМ800.07	39	Табличка	ЛШМ800.39
8	Шайба 8	ЛШМ800.08	40	Винт ST4,8×40	ЛШМ800.40
9	Перегородка	У02573	41	Пружина натяжителя	ЛШМ800.41
10	Шкив ременной большой	У02574	42	Винт М4×10	ЛШМ800.42
11	Кожух ремня	У02575	43	Гнездо подшипника	У02581
12	Винт ST4,8×20	ЛШМ800.12	44	Крышка лентодержателя	У02582
13	Выключатель	У02576	45	Винт ST4,8×18	ЛШМ800.45
14	Бандаж кабеля резиновый	ЛШМ800.14	46	Лента шлифовальная	ЛШМ800.46
15	Кабель питания 2×1,0мм ² с вилкой	У01549	47	Прокладка	У02583
16	Корпус в сборе (правая часть)	ЛШМ800.16+18	48	Поддон	У02584
17	Планка крепления шнура питания	ЛШМ800.17	49	Ремень 106 мм.	У02585
18	Корпус в сборе (левая часть)	ЛШМ800.16+18	50	Шкив ременной малый	У02586
19	Подшипник 6000	У00070	51	Валик ведомый (направляющий) пластм.	У02587
20	Шайба 10×18×0,8	ЛШМ800.20	52	Ось направляющего валика	У02588
21	Шестерня большая	У02577	53	Рама направляющего валика в сборе с рычагом	У02589
22	Штифт Ø3×16	У01207	54	Винт М5×40	ЛШМ800.54
23	Кольцо стопорное 10 (нар.)	У01247	55	Винт М5×25	ЛШМ800.55
24	Табличка	ЛШМ800.24	56	Статор	ЛШМ800.56
25	Щёткодержатель	У02111	57	Кольцо пылезащитное	ЛШМ800.57
26	Гайка М5	ЛШМ800.26	58	Якорь	ЛШМ800.58
27	Щётка №20	У02107	59	Планка защитная	У02590
28	Крышка щеткодержателя	У01554	60	Шайба пружинная 5	ЛШМ800.60
29	Шайба	ЛШМ800.29	61	Винт М5×10	ЛШМ800.61
30	Пружина регулятора	ЛШМ800.30	62	Конденсатор фильтра р/помех 0,33мкФ	У01242
31	Винт регулировочный М6×30	У02578	63	Индуктивность фильтра р/помех	ЛШМ800.63
32	Направляющая	ЛШМ800.32			